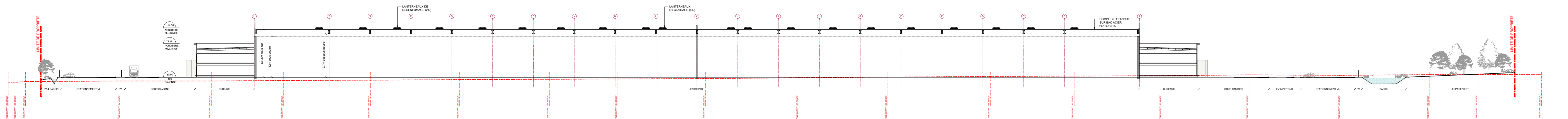
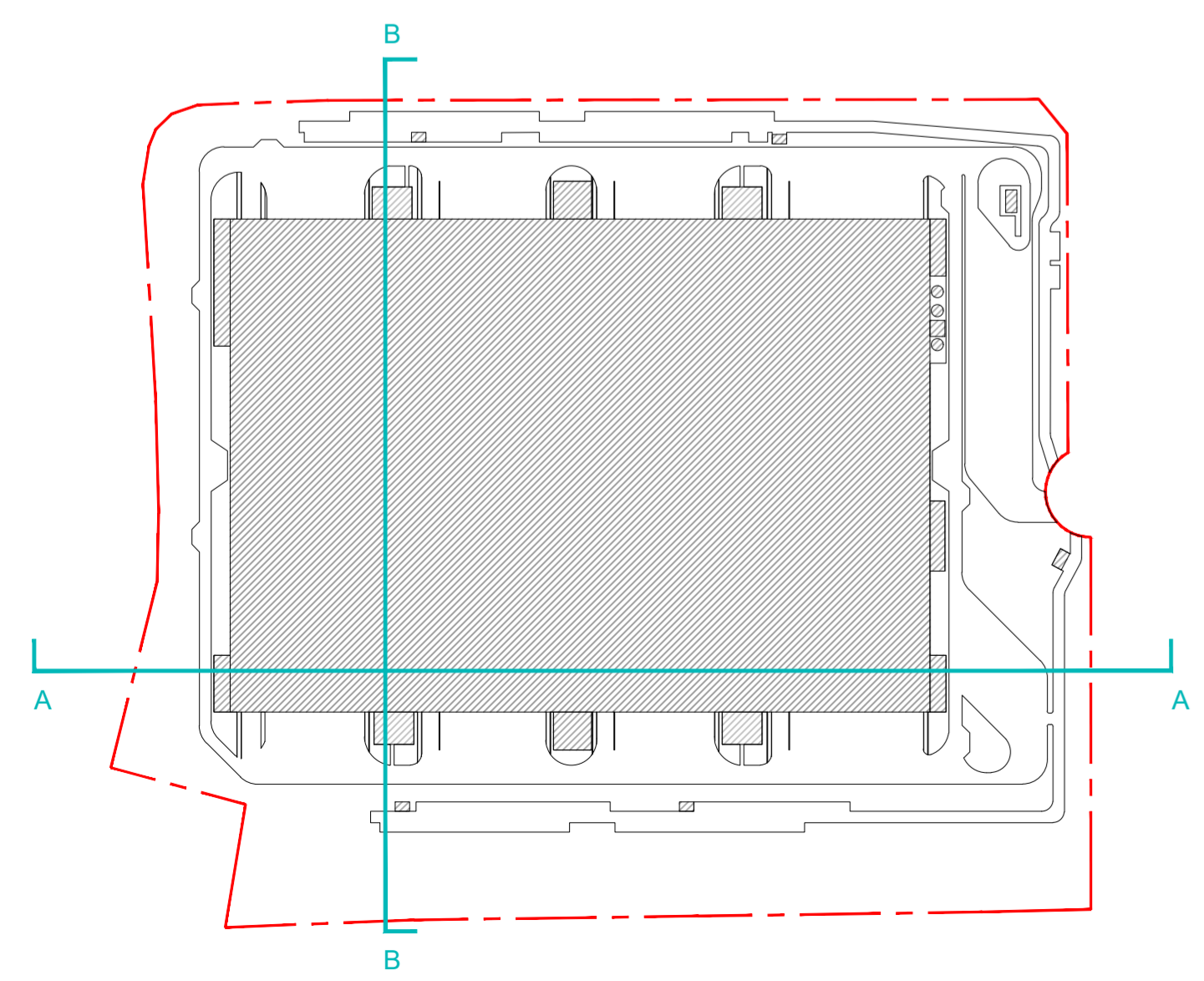


COUPE AA

LES COTES DES NIVEAUX FINIS INTÉRIEURS SONT SUSCEPTIBLES D'AJUSTEMENT EN FONCTION DES ÉTUDES DE TERRASSEMENT.

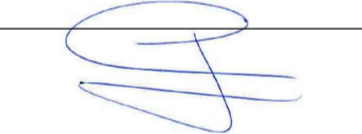
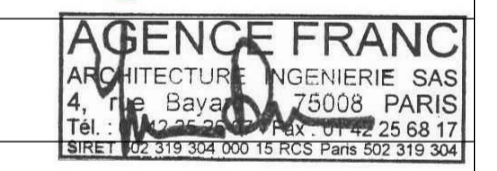


COUPE BB



# SAS SH ABLAINCOURT

CONSTRUCTION D'UN BATIMENT LOGISTIQUE  
COMMUNE D'ABLAINCOURT-PRESSOIR (80)

MAITRE D'OUVRAGE	SAS SH ABLAINCOURT	17 RUE DUQUESNE 69006 LYON	
MAITRE D'OEUVRE ARCHITECTE	AGENCE FRANC SAS	7 rue Bayard 75008 PARIS TEL : 01 42 25 26 07	
			

## DOSSIER PERMIS DE CONSTRUIRE

PC	COUPES	
	modifications	référence
03		1049
		Date : DEC 2020
		Echelle : 1/500